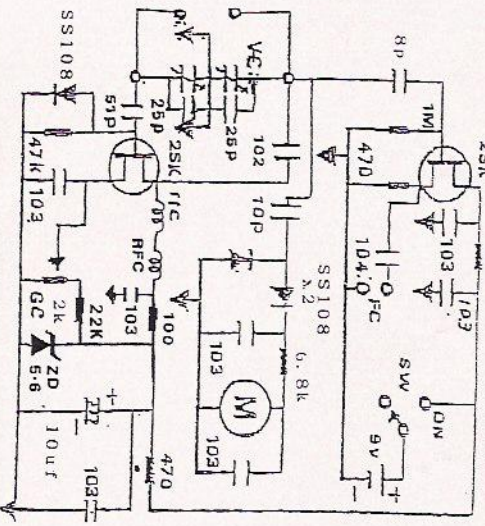


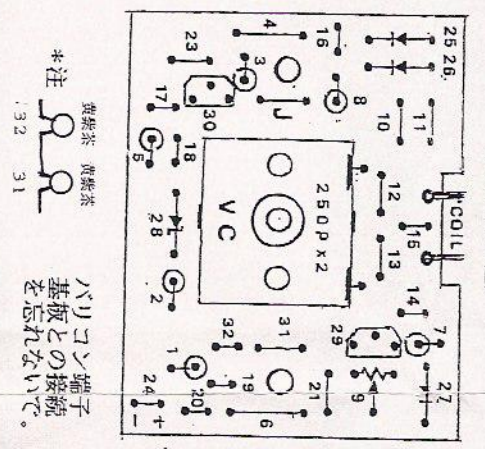
★HF用 プラッタメーター (HF DIP MET ER) ★

1. プラッタメーターは3本のダイヤルで、1MHzから60MHzまでの共振周波数が読み取れます。
2. プラッタメーターは5MHzから50MHzまで利用可能な水晶発振子を使用し、共振周波数を正確に調整できます。
3. 1MHzから60MHzまでの共振周波数を読み取ることができ、その精度は非常に高いです。
4. クリスタル共振子回路の調整が容易で、共振周波数を正確に調整できます。
5. クリスタル共振子の共振周波数を正確に調整し、共振周波数を正確に読み取ることができます。
6. プラッタメーターは、共振周波数を正確に読み取り、共振周波数を正確に調整することができます。

回路図

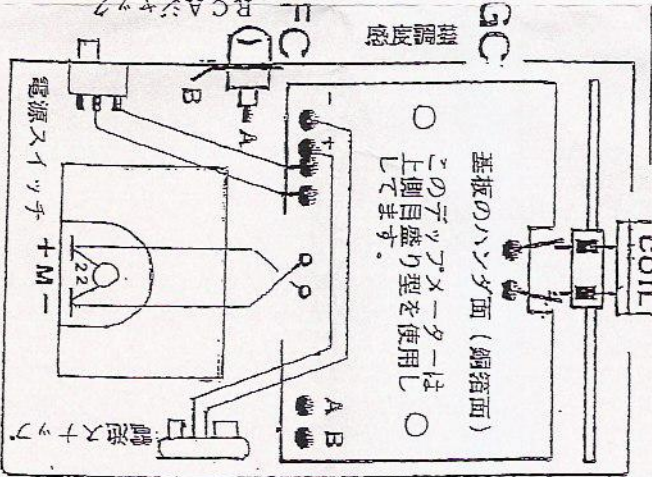


部品実装図



配線図

教材用キット



発振強弱調整用トリマーについて

発振強弱調整用トリマーは、共振周波数を正確に調整するために使用されます。調整方法は、共振周波数を正確に読み取り、共振周波数を正確に調整することです。

確認備考

番号	品名	数量	備考
1	茶葉茶赤赤	1	
2	茶葉茶赤赤	1	
3	茶葉茶赤赤	1	
4	茶葉茶赤赤	1	
5	茶葉茶赤赤	1	
6	茶葉茶赤赤	1	
7	茶葉茶赤赤	1	
8	茶葉茶赤赤	1	
9	茶葉茶赤赤	1	
10	茶葉茶赤赤	1	
11	茶葉茶赤赤	1	
12	茶葉茶赤赤	1	
13	茶葉茶赤赤	1	
14	茶葉茶赤赤	1	
15	茶葉茶赤赤	1	
16	茶葉茶赤赤	1	
17	茶葉茶赤赤	1	
18	茶葉茶赤赤	1	
19	茶葉茶赤赤	1	
20	茶葉茶赤赤	1	
21	茶葉茶赤赤	1	
22	茶葉茶赤赤	1	
23	茶葉茶赤赤	1	
24	茶葉茶赤赤	1	
25	茶葉茶赤赤	1	
26	茶葉茶赤赤	1	
27	茶葉茶赤赤	1	
28	茶葉茶赤赤	1	
29	茶葉茶赤赤	1	
30	茶葉茶赤赤	1	
31	茶葉茶赤赤	1	
32	茶葉茶赤赤	1	
33	茶葉茶赤赤	1	
34	茶葉茶赤赤	1	
35	茶葉茶赤赤	1	
36	茶葉茶赤赤	1	
37	茶葉茶赤赤	1	
38	茶葉茶赤赤	1	
39	茶葉茶赤赤	1	
40	茶葉茶赤赤	1	
41	茶葉茶赤赤	1	
42	茶葉茶赤赤	1	
43	茶葉茶赤赤	1	
44	茶葉茶赤赤	1	
45	茶葉茶赤赤	1	
46	茶葉茶赤赤	1	
47	茶葉茶赤赤	1	
48	茶葉茶赤赤	1	
49	茶葉茶赤赤	1	
50	茶葉茶赤赤	1	
51	茶葉茶赤赤	1	
52	茶葉茶赤赤	1	
53	茶葉茶赤赤	1	
54	茶葉茶赤赤	1	
55	茶葉茶赤赤	1	
56	茶葉茶赤赤	1	
57	茶葉茶赤赤	1	
58	茶葉茶赤赤	1	
59	茶葉茶赤赤	1	
60	茶葉茶赤赤	1	

抵抗器のカラーで確認です。抵抗器のカラーは、抵抗値を示しています。